

# Mamibot

## ProVac Plus2

### Staubsauger Roboter

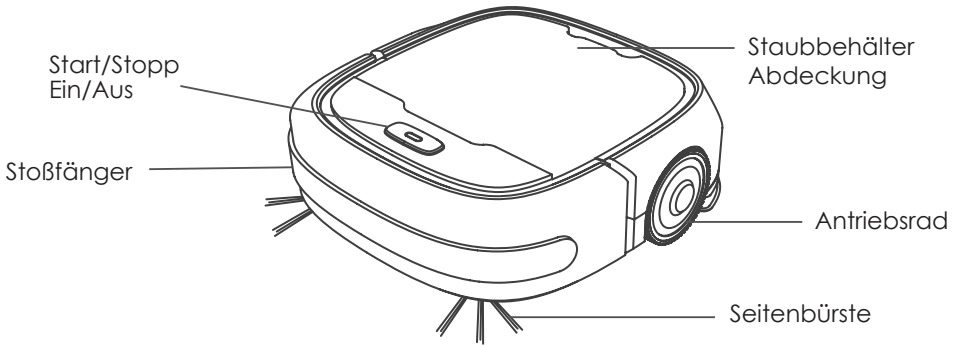


## GEBRAUCHSANLEITUNG

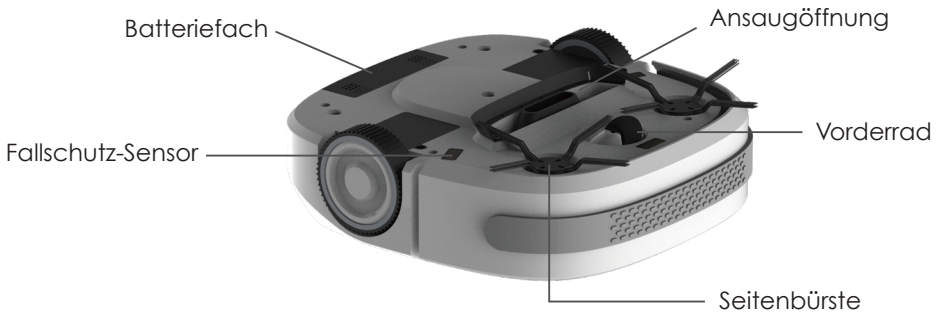
Danke für den Kauf des Mamibot Staubsauger Roboters. Lesen Sie diese Gebrauchsanleitung vor Inbetriebnahme des Geräts aufmerksam durch und bewahren Sie diese zur zukünftigen Verwendung auf.

# Über den ProVac Plus2

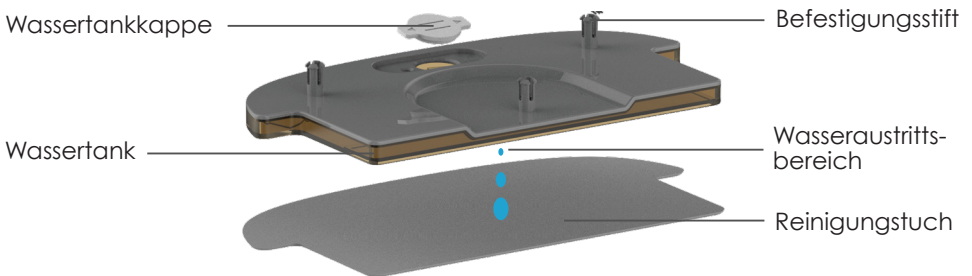
## 1. Ansicht von oben



## 2. Ansicht von unten



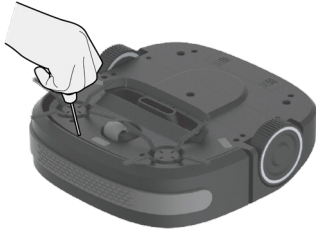
## 3. Wassertank



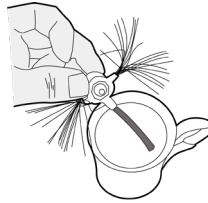
# Wartung des ProVac Plus2

## 1. Seitenbürste reinigen oder austauschen

Entfernen Sie die Schraube an der Seitenbürste.



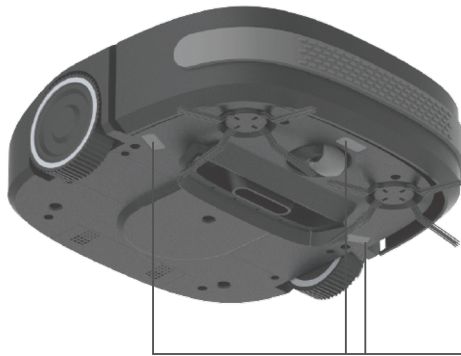
Nehmen Sie die Seitenbürste ab.



Die Seitenbürsten können sich beim Transport oder Gebrauch des Produkts unter besonderen Bedingungen verformen. Wenn dies der Fall ist, können Sie die ursprüngliche Form wiederherstellen, indem Sie die Borsten in heißes Wasser legen.

## 2. Fallschutz-Sensoren reinigen

Wischen Sie die drei Fallschutz-Sensoren mit einem sauberen und trockenen Tuch ab.

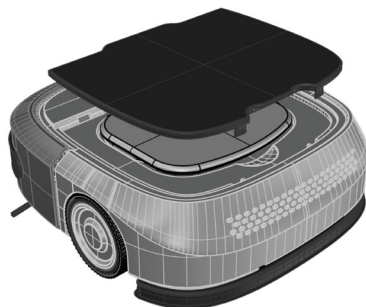
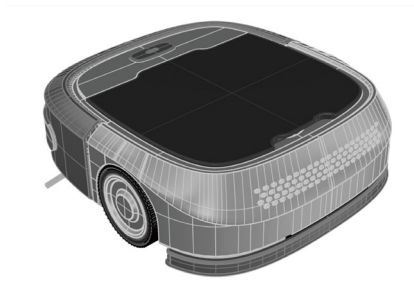


Fallschutz-Sensoren

## Wartung des ProVac Plus2

### 3. Staubbehälter und Filter reinigen

**1** Staubbehälter nach jeder Verwendung entfernen und leeren.



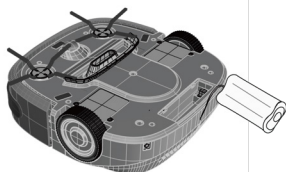
**2** Staubbehälter reinigen

**A:** Ziehen Sie den Filter heraus und reinigen Sie diesen.

**B:** Reinigen Sie den Filter oder tauschen Sie diesen aus.



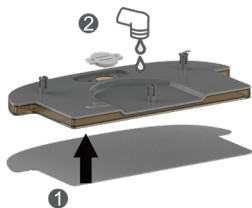
### 4. Batterie entfernen oder einsetzen



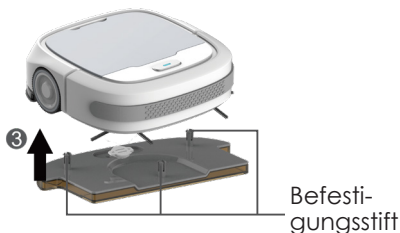
# Verwendung des ProVac Plus2

## 1. Verwendung des Wassertanks und Wischen

Um feucht zu wischen, bringen Sie vorher den Wassertank und das Wischtuch an. Nehmen Sie den Wassertank und das Wischtuch ab, wenn diese nicht verwendet werden. Entfernen Sie die Wasserreste und lassen Sie den Wassertank und das Wischtuch bis zur nächsten Verwendung trocknen.



- 1 Bringen Sie das Wischtuch am Wassertank an.
- 2 Füllen Sie den Wassertank mit sauberem Wasser.
- 3 Bringen Sie den Wassertank unten am Roboter an und stecken Sie den Befestigungsstift sicher ein.



## 4. Normales Staubsaugen und Wischen

Komplett-Reinigungsmodus: Drücken Sie zum Starten des Programms einmal auf die Ein/Aus-Taste; der Staubsauger Roboter reinigt 80-100 Minuten lang und hört automatisch auf, wenn die Batterieladung niedrig ist.

Ein-Raum-Reinigungsmodus: Drücken Sie zum Starten des Programms zweimal auf die Ein/Aus-Taste; der Staubsauger Roboter reinigt 45 Minuten lang und hört dann automatisch auf.

## Häufig gestellte Fragen

### F: Wieso dreht sich die Seitenbürste manchmal nach hinten?

A: Wenn sich Gegenstände, etwa Teppichfransen oder Kabel, in den Borsten verhaken, dreht sich die Seitenbürste langsam oder für kurze Zeit rückwärts, um sich zu befreien. Dies kann auch bei Teppichen oder Hochflor-Teppichen vorkommen. Falls es bei harten Oberflächen, Fransen oder Kabeln vorkommt, sollte die Seitenbürste gereinigt werden. Entfernen Sie die Schraube in der Mitte der Seitenbürste mit einem kleinen Schraubenzieher, nehmen Sie die Seitenbürste ab und entfernen Sie gründlich Haare oder Rückstände am Schaft. Bringen Sie die Seitenbürste nach der Reinigung wieder an.

### F: Wieso hält der ProVac Plus2 manchmal an?

A: Gründe für ein Anhalten des Staubsauger Roboters können sein: niedrige Batterieladung, Blockierung durch ein Hindernis oder einen Teppich, Fahren auf einen Teppich mit angebrachtem Wassertank und Wischtuch. Der ProVac Plus2 ist nicht geeignet für Teppiche oder das Fahren auf Teppichen mit angebrachtem Wassertank. Stellen Sie sicher, dass keine Kabel, Kleidung, Vorhangschnüre oder sonstige Gegenstände im Reinigungsbereich des Roboters liegen, um zu verhindern, dass er sich darin verfängt oder verheddert.

### F: Wieso fährt der ProVac Plus2 nicht langsamer, wenn er sich bestimmten Gegenständen nähert?

A: Der ProVac Plus2 verwendet eine Light-Touch-Technologie am Stoßfänger: Dadurch kann er Wände und andere Hindernisse erkennen, seine Fahrgeschwindigkeit verringern und die Hindernisse mit seinem Stoßfänger leicht berühren, bevor er die Richtung ändert. Die Sensorik und Geschwindigkeitsreduzierung ist in folgenden Situationen weniger effektiv: auf sehr dunklen oder schwarzen Oberflächen, bei Gegenständen, die kleiner sind als 5 cm.

## Reinigung verschiedener Böden

Der ProVac Plus2 funktioniert auf Holz, Teppichböden, Fliesen, Vinyl- und Linoleumböden und passt sich unterschiedlichen Oberflächen automatisch an. Mit dem Wassertank können harte Böden gewischt werden. Allerdings kann der Staubsauger Roboter keine Teppiche wischen.

Der ProVac Plus2 erkennt Treppenstufen und andere Absturzstellen automatisch. Der Staubsauger Roboter bleibt bei runden Kanten eventuell stehen oder kommt auf rutschigen Oberflächen ins Schlittern.

## Antiblockiersystem

Der ProVac Plus2 verfängt sich nicht in Kabeln, Teppichrändern oder -fransen. Wenn der Staubsauger Roboter erkennt, dass er ein Kabel oder Teppichfransen eingesogen hat, hält er seine Seitenbürsten automatisch an und versucht sich zu befreien. Bei Aktivierung des Antiblockiersystems ist gegebenenfalls ein Klicken zu hören.

## Wichtige Sicherheitshinweise

- ▶ Dieser Staubsauger Roboter darf nur zum Reinigen in Privatwohnungen eingesetzt werden, wie in dieser Gebrauchsanleitung beschrieben.
- ▶ Schalten Sie den Staubsauger Roboter immer aus und trennen Sie das Ladegerät von der Steckdose, bevor Sie den Staubsauger Roboter reinigen oder Wartungsarbeiten durchführen.
- ▶ Dieser Staubsauger Roboter kann von Kindern ab 16 Jahren und von Menschen mit eingeschränkten körperlichen, sensorischen oder mentalen Fähigkeiten oder mangelnder Erfahrung unter folgenden Voraussetzungen verwendet werden: Die Person wird bei Verwendung des Staubsauger Roboter beaufsichtigt oder wurde hinreichend über die sichere Verwendung des Staubsauger Roboter informiert und hat mögliche Gefahren im Umgang damit verstanden. Kinder dürfen mit diesem Gerät nicht spielen.
- ▶ Bei Beschädigung des Stromkabels sofort aufhören, den Staubsauger Roboter zu verwenden. Um Sicherheitsrisiken zu vermeiden, muss das Stromkabel von einem autorisierten Techniker ausgetauscht werden.
- ▶ Wenn der Reinigungsbereich an einen Balkon angrenzt, sollte ein Hindernis aufgestellt werden, damit der Roboter nicht auf den Balkon gelangen und sicher betrieben werden kann.
- ▶ Während der Roboter reinigt, müssen kleine Kinder und Haustiere beaufsichtigt werden.
- ▶ Verwenden Sie nur das mit dem Staubsauger Roboter gelieferte Originalladegerät. Prüfen Sie, ob die Netzspannung mit der auf dem Ladegerät angegebenen Spannung übereinstimmt.
- ▶ Bei extremer Nutzung oder Temperatur können die Batteriezellen undicht werden. Wenn die Flüssigkeit auf Ihre Haut gelangt, sollten Sie diese rasch mit Wasser abwaschen. Wenn die Flüssigkeit in Ihre Augen gelangt, müssen Sie sie sofort mit sauberem Wasser spülen, und zwar mindestens 10 Minuten lang. Suchen Sie ärztliche Hilfe auf.
- ▶ Es ist normal, dass das Ladegerät beim Aufladen warm wird.
- ▶ Nutzen Sie den Roboter nicht zum Aufsaugen von harten oder scharfen Gegenständen, Streichhölzern, heißer Asche, Zigarettenstummeln oder ähnlichen Gegenständen.
- ▶ Versprühen Sie keine entflammaren Flüssigkeiten, Reinigungsflüssigkeiten, Sprays oder deren Dämpfe.
- ▶ Verwenden Sie den Staubsauger Roboter oder Ladegerät nicht weiter, wenn Sie eine Fehlfunktion vermuten.

- ▶ Um eine dauerhaft sichere und effiziente Gerätefunktion sicherzustellen, empfehlen wir, Wartungsarbeiten und Reparaturen nur von autorisierten Technikern durchführen zu lassen.
- ▶ Tauschen Sie die Batterien des Roboters nicht gegen nicht-wiederaufladbare Batterien aus.
- ▶ Entfernen der Batterien am Ende der Nutzungsdauer. Wenn der Staubsauger Roboter entsorgt werden soll, müssen zuerst die Batterien entfernt werden. Für das Entfernen der Batterien muss der Staubsauger Roboter von der Stromversorgung getrennt werden.

## Technische Daten

Modellnr. ProVac Plus2

Batterie: 7,4V 2.200/2.600mAh Lithium

Betriebsdauer: 80-100 Minuten

Netzteil: AC100-240V 50/60Hz

Lärmpegel: <60dB

Reinigungsmodi: 3 Modi (Ecken, Spiralen, Zufall)

Aufladezeit: 3-4 Stunden

Maße: 25,5 x 24,3 x 8,1 cm

Staubbehälter: 0,30 l

Reinigungsfläche: verschiedene (Holz, Marmor, Keramik)

## Qualität

Die Fabriken wurden von einer unabhängigen zugelassenen Stelle in Bezug auf Qualitäts- und Produktionsmanagement bewertet.

## Umweltschutz



Das Symbol auf diesem Gerät weist darauf hin, dass dieses Produkt nicht mit dem Haushaltsmüll entsorgt werden darf. Es muss stattdessen zu einer geeigneten Sammelstelle gebracht werden, die das Recycling von elektrischen und elektronischen Geräten anbietet. Die Entsorgung muss gemäß den lokalen Bestimmungen erfolgen. Für genauere Informationen zur Handhabung, Entsorgung und Wiederverwertung dieses Geräts kontaktieren Sie bitte Ihre lokale Stadtverwaltung, Ihren Abfallentsorger oder den Händler, bei dem Sie das Produkt erworben haben.



Dieses Gerät entspricht den Anforderungen der Europäischen Richtlinien 2014/30/EU, 2014/35/EU und 2014/53/EU.

### Garantie

Die Garantiebedingungen für dieses Gerät sind diejenigen, die von der jeweiligen Niederlassung des Landes festgelegt sind, in dem das Gerät verkauft wird. Einzelheiten zu diesen Bedingungen können vom Händler erhalten werden, bei dem Sie das Gerät erworben haben. Bei Inanspruchnahme der Garantie entsprechend den Bestimmungen muss der Verkaufsvertrag oder die Quittung vorgelegt werden. Änderungen vorbehalten.

### Mamibot Manufacturing USA Inc.

Orange Street #600, New Castle, Wilmington, Delaware, USA 19899

www.mamibot.com, sales@mamibot.com

## 6. Tipps für die Problemlösung

Probleme	Ursachen und Lösungen
Der Staubsauger Roboter funktioniert nicht	<ul style="list-style-type: none"> <li>▶ Prüfen Sie, ob der Staubsauger Roboter eingeschaltet ist.</li> <li>▶ Prüfen Sie, ob Staubbehälter, Filter und Motor sauber sind oder nicht.</li> <li>▶ Prüfen Sie, ob der Staubsauger Roboter geladen werden muss.</li> </ul>
Die Reinigungsleistung ist schwach	<p>Schalten Sie das Gerät aus und:</p> <ul style="list-style-type: none"> <li>▶ Leeren Sie den Staubbehälter.</li> <li>▶ Prüfen und reinigen Sie Filter und Motor.</li> <li>▶ Prüfen und reinigen Sie die Sensoren.</li> <li>▶ Prüfen und reinigen Sie die Antriebsräder.</li> </ul>
Der Staubsauger Roboter ist beim Reinigen sehr laut	<ul style="list-style-type: none"> <li>▶ Reinigen Sie Staubbehälter und Filter.</li> <li>▶ Prüfen Sie die Bürsten und Antriebsräder auf Schmutz und Rückstände.</li> </ul>
Der Staubsauger Roboter hört plötzlich auf zu reinigen oder reinigt unregelmäßig	<ul style="list-style-type: none"> <li>▶ Prüfen Sie die Einstellung des Reinigungsmodus.</li> <li>▶ Keine Batterieladung, laden Sie den Staubsauger Roboter auf und verwenden Sie ihn dann erneut.</li> </ul>
Der Staubsauger Roboter erkennt keine Treppentufen	Prüfen und reinigen Sie die Sensoren.
Der Staubsauger Roboter ist gefangen	Der Staubsauger Roboter wird versuchen, sich selbst zu befreien. In einigen Fällen ist jedoch ein manuelles Eingreifen nötig.
Der Staubsauger Roboter kann nicht aufgeladen werden	Prüfen Sie, ob das Netzteil an die Stromversorgung angeschlossen ist.

### Licht- und Tonsignale

Flackerndes rotes Leuchten mit Piepgeräuschen vom Summer: Niedrige Batterieladung/Blockierung durch Hindernisse

Flackerndes rotes Leuchten ohne Piepgeräusche: Laden

Stetiges blaues Leuchten: Voll aufgeladen

\*\*\*Hinweise\*\*\*:

Beachten Sie, dass der Staubsauger Roboter nicht zur Reinigung von Teppichen eingesetzt werden darf, wenn der Wassertank und das Wischtuch angebracht sind.

Leeren und reinigen Sie den Staubbehälter rechtzeitig. Wenn er verschmutzt ist, wird dadurch die Reinigungsleistung und Effizienz des Staubsauger-Roboters verringert.